

Инструкция по использованию чиллеров CW5000/5200



Содержание:

1. Рекомендации по установке и работе	3
2. Описание элементов	4
3. Установка	5
4. Использование и настройка чиллера	6
5. Сигнализация потока и порты вывода	11
6. Спецификации	12
7. Часто встречающиеся вопросы при работе	14

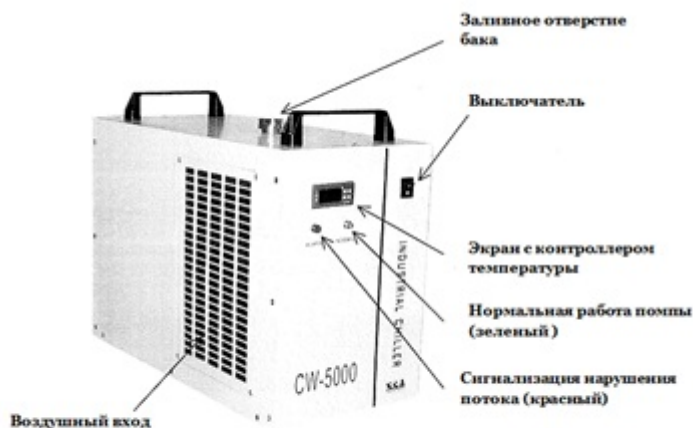


WWW.REKLAB.RU

1. Рекомендации по установке и работе

1. Пожалуйста убедитесь, что шнур питания хорошо вставлен в соответствующий разъём. Также убедитесь, что чиллер заземлён
Сила тока, используемая в работе достаточно мала, однако в отдельные моменты времени (например при запуске чиллера) требования к силе тока могут подниматься до 6-10А для сетей с напряжением 220В и 10-15А для сетей с напряжением 110В.
2. Пожалуйста убедитесь, что напряжение в вашей сети соответствует стандарту и стабильно. Компрессор хладагента очень чувствителен к скачкам напряжения. Допустимым напряжением можно считать диапазон 200-250В в сетях 220В, а в сетях 110В - 100-130В. Если вам требуется какой-то другой диапазон напряжения — надо обращаться на завод для спец-заказа.
3. Нестандартная частота напряжения может повредить чиллер. Пожалуйста выбирайте модели под частоту 50Гц или 60Гц в соответствии с особенностями вашей сети.
4. Для нормальной работы чиллера запрещается запускать его без воды/жидкости в его основном баке. Новые чиллеры поставляются с сухим баком, так что обязательно заполните его перед первым включением.
Когда уровень воды находится в зелёном диапазоне — работа чиллера оптимальна, если же уровень воды снижается- также снижается и охлаждающая способность чиллера. По этой причине рекомендуется следить за уровнем воды и поддерживать его в зелёном диапазоне. Осушение чиллера посредством помпы запрещено.
5. Пожалуйста убедитесь, что воздушные входные и выходные отверстия ничем не закрыты. Оставляйте как минимум 30см свободного пространства около воздушного выхода и как минимум 8 см около воздушного входа.
6. Воздушные фильтры требуют регулярной чистки от пыли и грязи. Чрезмерная загрязнённость фильтров может привести к поломке чиллера.
7. Обращайте внимание на конденсат. Если температура воды падает ниже температуры выпадения росы, то конденсат может образоваться на проводящих трубках. Если образуется конденсат, поднимите температуру воды в чиллере, либо дополнительно заизолируйте трубки.
8. Чиллер должны использовать только обученные взрослые люди. Детям, а также людям со сниженными физическими, либо умственными способностями без специального обучения доступ крайне не рекомендуется.

2. Описание элементов



Temperature controller – Экран с контролем температуры

Flow alarm (red) – Сигнализация нарушения потока (красный)

Normal flow (green) – Нормальная работа помпы (зелёный)

Power switch - Выключатель

Air inlet(filter Gauze) – Воздушный вход (закрит фильтром)

Water injection port – Заливное отверстие бака

Power socket (with fuse) – Подключение шнура питания (с плавкими предохранителями)

Alarm output terminal – Выходной порт сигнализации

Cooling water outlet – Водяной выход

Cooling water inlet – Водяной вход

Air outlet – Воздушный выход

Water level gauge – Уровень воды

Outfall – Сливное отверстие бака

3. Установка

Установка и подготовка чиллера к работе очень проста, вы можете действовать по схеме:

1. Вскройте упаковку и проверьте, что все детали целы, а также что всё полностью комплектно.
2. Откройте заливное отверстие и аккуратно заполните бак. Следите, чтобы вода не перелилась из бака. Если в охлаждающем контуре предполагается наличие углеродистой стали, то в воду следует добавлять раствор для уменьшения коррозии, либо использовать антифриз. Также антифриз настоятельно рекомендуется для использования в условиях, где температура может опускаться ниже нуля градусов Цельсия.
3. Присоедините шланги к охлаждаемому контуру таким образом, чтобы поток шёл в нужном направлении.
4. Вставьте шнур питания, включите чиллер. (Ни в коем случае не включайте его без воды/антифриза в баке).
5. После включения начнёт работать водяная помпа. Возможно появление мелких воздушных пузырей, а также срабатывание сигнализации нарушения потока. Подождите пару минут и всё должно прийти в норму. Кроме этого также требуется сразу же проверить подключаемые трубки на наличие утечек. Если таковые обнаружатся — надо дополнительно изолировать стыки подключения трубок, либо затянуть их хомутами. Если температура воды ниже пределов охлаждения, то охлаждение включаться не будет и чиллер запустится в режиме ожидания. Так как в различных условиях запуск чиллера может занять от нескольких секунд до нескольких минут, следите, чтобы всё это время чиллер был подключён к питанию.
6. После стабилизации работы чиллера проверьте уровень воды. Если уменьшение уровня воды ощутимо — долейте воды через заливное отверстие.
7. Далее настраивайте чиллер в нужный вам режим работы. Обычно чиллер работает в «умном» режиме и пользователю не требуется настраивать его дополнительно. Варианты настроек перечислены в разделе «Использование и настройка чиллера»

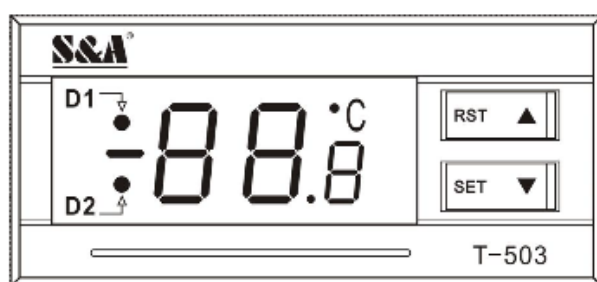
4. Использование и настройка чиллера

Модель контроллера **T503** не требует дополнительной настройки и подбирает температуру воды в зависимости от того, какая температура стоит в помещении.

Модель контроллера **T504** подбирает нужную температуру, которую должен поддерживать чиллер и удерживает. На заводе эта температура задаётся на уровне 25 градусов Цельсия.

Оба контроллера обладают одинаковым функционалом и различаются лишь заводской настройкой.

Описание панели контроллера



Индикаторы D1 и D2:

D1 сигнал горит: Термостат работает в «умном» режиме

D1 сигнал не горит: Термостат работает в режиме поддержания заданной температуры

D1 сигнал мигает: Термостат работает в режиме настройки параметров, либо отображает температуру в окружающем пространстве

D2 сигнал горит: Чиллер работает в режиме охлаждения

D2 сигнал не горит: Чиллер работает в режиме экранирования

D2 сигнал мигает: Чиллер работает в режиме экранирования

Если нажать кнопку «вниз», то чиллер покажет температуру окружающего пространства, при бездействии через 6 секунд он вернётся в состояние по-умолчанию. Во время отображения температуры окружающего пространства индикатор D1 будет мигать.

Клавиши «вверх» и «вниз» нужны для выбора нужных значений и настройки

Клавиша RST — клавиша ввода

Клавиша SET – клавиша выбора функции или значения

Восстановление заводских настроек

Перед запуском чиллер нажмите и удерживайте клавиши «вверх» и «вниз» до тех пор, пока контроллер не отобразит надпись «rE», через 6 секунд после того как вы отпустите клавиши контроллер перейдёт в нормальный режим. Все настройки вернуться к заводским умолчаниям.

Функция сигнализации Отображение сигнализации

E1	E2	E3	E4	E5
Слишком большая температура в помещении	Слишком большая температура воды	Слишком низкая температура воды	Отказ датчика температуры помещения	Отказ датчика температуры воды

Когда включается сигнализация, высвечивается код ошибки.

Для выключения сигнализации нужно нажать любую клавишу, однако код ошибки на дисплее останется, пока не будет устранена ошибка.

Список и описание параметров позиций термостата

Номер	Код	Описание	Диапазон	T503 заводские настройки	T504 заводские настройки	Примечания
1	F0	Установка температуры	F9~F8	25	25	Диапазон реакции режима поддержания температуры
2	F1	Разница температур	-15~+5	-2	-2	Диапазон реакции «умного» режима
3	F2	Допуск начала работы охладителя	0,1~3,0	0,8	0,1	
4	F3	Тип работы	0~1	1	0	1 - «умный» режим 0 — режим поддержания температуры
5	F4	Сигнализация перегрева воды в градусах	1~20	10	10	
6	F5	Сигнализация переохладения воды в градусах	1~20	15	15	
7	F6	Сигнализация перегрева окружающей среды в градусах	40~50	45	45	
8	F7	Пароль	00~99	8	8	
9	F8	Предельно высокая температура воды	F0~40	30	30	
10	F9	Предельно низкая температура воды	1~F0	20	20	

Базовые настройки чиллера

Нажмите кнопку SET для входа в меню настроек. Индикатор D1 будет мигать, сигнализируя, что вы находитесь в меню настройки

В «умном» режиме панель будет показывать разницу температур между водой внутри радиатора и окружающей средой.

В режиме поддержки определённой температуры панель будет показывать установленную температуру (F0).

В меню настройки при помощи клавиш «вверх» и «вниз» можно поменять настройки. После изменения настроек надо нажать кнопку RST (ввод) для сохранения настроек и выхода, либо кнопку SET для выхода без сохранения. Если никаких действий нет в течение 20 секунд, панель автоматически выходит без сохранения в основное меню (отображение температуры).

Расширенные настройки чиллера

Нажмите и удерживайте кнопки «вверх» и SET в течение 5 секунд, пока на панели не загорится цифра 0. При помощи клавиш «вверх» и «вниз» выберите тот пароль, который у вас установлен (по умолчанию — 8). После выбора пароля нажмите кнопку SET. Если пароль выбран верно, на экране отобразится F0 и чиллер перейдёт в меню расширенных настроек. Также о нахождении в меню настроек будет сигнализировать мигающий индикатор D1. Если введён неверный пароль, чиллер перейдёт в основное меню (отображение температуры).

В меню расширенных настроек клавишами «вверх» и «вниз» выбирайте нужную функцию и нажимайте SET для её выбора и дальнейшей настройки. Настройка производится клавишами «вверх» и «вниз», подтверждение — клавишей RST, сброс изменений и возврат в предыдущее меню — при помощи клавиши SET. Если никаких действий не производится в течение 20 секунд, панель автоматически без сохранения выходит в предыдущее меню.

Примечания:

В процессе настройки чиллер работает по исходным параметрам.

В режиме поддержания температуры температура контролируется параметром F0.

В «умном» режиме температура в чиллере будет подбираться исходя из температуры окружающей среды и параметра F1

Пример расширенных настроек

Порядок	Код	Описание	Пример 1	Пример 2	Пример 3	T-503 умолчания	T-504 умолчания
1	F0	Установка температуры	/	28	25	25	25
2	F1	Разница температур	-3	/	/	-2	-2
3	F2	Допуск начала работы охладителя	0,5	2,0	1,0	0,8	0,1
4	F3	Тип работы	1	0	0	1	0
5	F4	Сигнализация перегрева воды в	10	5	4	10	10

		градусах					
6	F5	Сигнализация переохлаждения воды в градусах	10	10	14	15	15
7	F6	Сигнализация перегрева окружающей среды в градусах	45	45	45	45	45
8	F7	Пароль	8	8	8	8	8
9	F8	Предельно высокая температура воды	31	30	30	30	30
10	F9	Предельно низкая температура воды	25	5	5	5	5

Пример 1:

Чиллер работает в «умном» режиме. Температура воды должны находиться в пределах от 25 до 31 градуса Цельсия. Температура окружающей среды постоянна, температурный допуск у воды выставлен на 3 градуса ниже, чем температура окружающей среды, с допуском в 0.5 градуса Цельсия. Если температура воды отклонится больше чем на 10 градусов вверх или вниз, включится сигнализация. Так при температуре окружающей среды 30 градусов Цельсия температура воды будет держаться в пределах от 26,5 до 27,5 градусов Цельсия, а при температуре окружающей среды в 30,5 градусов — от 27 до 28 градусов Цельсия.

WWW.REKLAB.RU

Пример 2:

Чиллер работает в режиме поддержания постоянной температуры. Температура, воды, которую нужно поддерживать, равна 28 градусам, допуск по температуре не должен превышать 2 градусов. Сигнализация включится, если температура отклонится больше чем на 10 градусов от нормы, либо на 5 градусов выше нормы.

Пример 3:

Чиллер работает в режиме поддержания постоянной температуры. Температура воды, которую нужно поддерживать, равна 25 градусам, допуск по температуре не должен превышать 1 градус. Сигнализация перегрева включится при 30 градусов Цельсия. Сигнализация переохлаждения включится при снижении температуры ниже 10 градусов Цельсия. Вне зависимости от температуры окружающей среды температура воды будет держаться в пределах 24-26 градусов Цельсия)

Настройка чиллеров 5000/5200 в режим поддержки заданной температуры

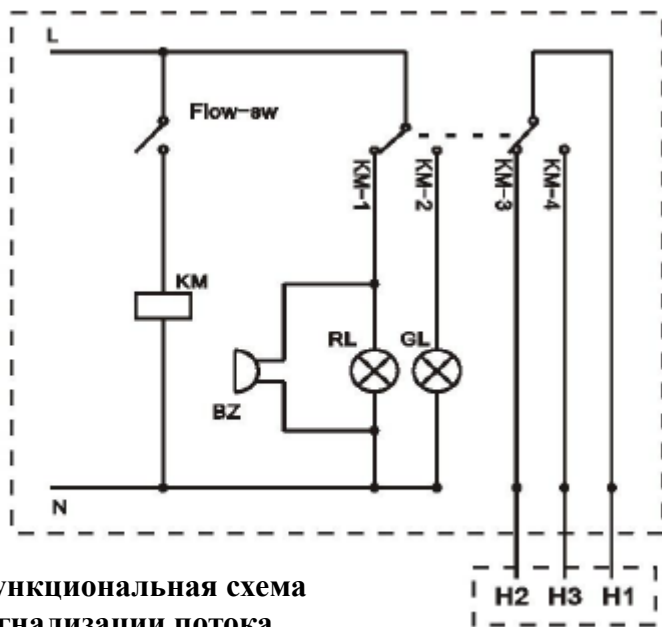
1. Во включённом состоянии одновременно зажимаем и удерживаем кнопки *set* и *вверх*(правая верхняя и левая нижняя). По истечении нескольких секунд появится новое табло
2. В новом табло клавишами *вверх* и *вниз* выбираем позицию *8*, а затем жмём кнопку *set*
3. В новом табло выбираем позицию *F3. 0* — и мы будем поддерживать заданную температуру. *1* — и мы будем привязываться к температуре окружающей среды. Когда мы выбрали режим работы (в данном случае *0*), жмём кнопку *set* и возвращаемся в предыдущее меню.
4. Выбираем позицию *F9* — здесь мы задаём нижнюю границу, до которой будем охлаждать воду. После установления нужной температуры жмём кнопку *set*
5. Выбираем позицию *F0* — здесь мы устанавливаем верхнюю границу, после которой чиллер будет включаться и понижать температуру до оптимальной. После задания значения опять жмём кнопку *set*.
6. После того как мы провели все настройки, можно нажать кнопку *RST* для выхода из меню настройки.

WWW.REKLAB.RU

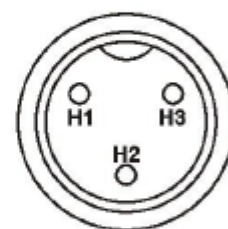
5. Сигнализация потока и выходные порты

Для того чтобы не повредить подключаемое оборудование при сбое работы чиллера, в чиллерах CW5000/5200 внедрена защитная сигнализация низкого потока.

Схема сигнализации и её выводы:



**Функциональная схема
сигнализации потока**



**Схема расположения
выходов**

Выходные порты сигнализации

Сигнализация потока зависима от циркуляции воды и состояния работы.

	Индикатор нормальной работы потока	Индикатор сбоя в режиме работы	Звуковой сигнал	Выходные порты H1, H2	Выходные порты H1, H3
Водяная помпа работает корректно	Вкл.	Выкл.	Нет	Разомкнуты	Замкнуты
Блок на пути потока воды	Выкл.	Вкл.	Есть	Замкнуты	Разомкнуты
Сигнализация нехватки воды	Выкл.	Вкл.	Есть	Замкнуты	Разомкнуты
Сбой работы помпы	Выкл.	Вкл.	Есть	Замкнуты	Разомкнуты
Сбой питания	-	-	-	Замкнуты	Разомкнуты

Примечание. Для нормальной работы схемы требуется, чтобы сила тока, подающегося на чиллер не превышала 5А, а напряжение — 300В

6. Спецификации

CW-5000

Модель	CW-5000AG	CW-5000BG	CW-5000DG	CW-5000AI	CW-5000BI	CW-5000DI	CW-5000AK	CW-5000BK	CW-5000DK
Напряжение	AC220~240В	AC208~230В	AC100~110В	AC220~240В	AC208~230В	AC100~110В	AC220~240В	AC208~230В	AC100~110В
Частота	50Гц	60Гц	60Гц	50Гц	60Гц	60Гц	50Гц	60Гц	60Гц
Сила тока	1,4~2,1А		3,5~5,6А	1,4~2,1А		3,5~5,6А	1,4~2,1А		3,5~5,6А
Мощн. компрессора	0,295кВт	0,38кВт	0,305кВт	0,295кВт	0,38кВт	0,305кВт	0,295кВт	0,38кВт	0,305кВт
	0,4л.с.	0,52л.с.	0,41л.с.	0,4л.с.	0,52л.с.	0,41л.с.	0,4л.с.	0,52л.с.	0,41л.с.
Охлажд. способность	2361Вtu/h	2999Вtu/h	2361Вtu/h	2361Вtu/h	2999Вtu/h	2361Вtu/h	2361Вtu/h	2999Вtu/h	2361Вtu/h
	0,692кВт	0,879кВт	0,84кВт	0,692кВт	0,879кВт	0,84кВт	0,692кВт	0,879кВт	0,84кВт
	595ккал/ч	756ккал/ч	722ккал/ч	595ккал/ч	756ккал/ч	722ккал/ч	595ккал/ч	756ккал/ч	722ккал/ч
Хладагент	R-134a								
Объём хладагента	300г	320г	280г	300г	320г	280г	300г	320г	280г
Точность работы	±0,3°C								
Редуктор	Капилляр								
Защита	Защита от перепадов напряжения, сигнализация сбоя потока, сигнализация перегрева								
Мощн. помпы	0,03кВт			0,1кВт			0,05кВт		
Ёмкость бака	6л								
Отверстия входа и выхода	Внешние латунные соединители диаметром 10мм						Внутренние скоростные соединители диаметром 8мм		
Макс. подъём	10М			25М			70М		
Макс. поток	10л/мин			16л/мин			2л/мин		
Масса без упаковки	26кг						29кг		
Масса с упаковкой	31кг						34кг		
Размеры чиллера	55 x 28 x 43 см (Д x Ш x В)								
Размеры упаковки	72 x 44 x 62 см (Д x Ш x В)								

Опционально можно добавить функцию подогрева.

CW-5200

Модель	CW-5200AG	CW-5200BG	CW-5200DG	CW-5200AI	CW-5200BI	CW-5200DI	CW-5200AK	CW-5200BK	CW-5200DK
Напряжение	AC220~240В	AC208~230В	AC100~110В	AC220~240В	AC208~230В	AC100~110В	AC220~240В	AC208~230В	AC100~110В
Частота	50Гц	60Гц	60Гц	50Гц	60Гц	60Гц	50Гц	60Гц	60Гц
Сила тока	2,4~3,1А	2,6~3,3А	4,5~6,5А	2,4~3,1А	2,6~3,3А	4,5~6,5А	2,4~3,1А	2,6~3,3А	4,5~6,5А
Мощн. компрессора	0,52кВт	0,5кВт	0,68кВт	0,52кВт	0,5кВт	0,68кВт	0,52кВт	0,5кВт	0,68кВт
	0,71л.с.	0,68л.с.	0,93л.с.	0,71л.с.	0,68л.с.	0,93л.с.	0,71л.с.	0,68л.с.	0,93л.с.
Охлажд. способность	5084Btu/h	4982Btu/h	5186Btu/h	5084Btu/h	4982Btu/h	5186Btu/h	5084Btu/h	4982Btu/h	5186Btu/h
	1,49кВт	1,46кВт	1,52кВт	1,49кВт	1,46кВт	1,52кВт	1,49кВт	1,46кВт	1,52кВт
	1281ккал/ч	1256ккал/ч	1307ккал/ч	1281ккал/ч	1256ккал/ч	1307ккал/ч	1281ккал/ч	1256ккал/ч	1307ккал/ч
Хладагент	R-22/R-134a/R-410a								
Объём хладагента	360г	380г	350г	360г	380г	350г	360г	380г	350г
Точность работы	±0,3°C								
Редуктор	Капилляр								
Защита	Защита от перепадов напряжения, сигнализация сбоя потока, сигнализация перегрева								
Мощн. помпы	0,03кВт			0,1кВт			0,05кВт		
Ёмкость бака	6л								
Отверстия входа и выхода	Внешние латунные соединители диаметром 10мм						Внутренние скоростные соединители диаметром 8мм		
Макс. подъём	10М			25М			70М		
Макс. поток	10л/мин			16л/мин			2л/мин		
Масса без упаковки	30кг						33кг		
Масса с упаковкой	35кг						38кг		
Размеры чиллера	55 x 28 x 43 см (Д x Ш x В)								
Размеры упаковки	72 x 44 x 62 см (Д x Ш x В)								

Опциональной можно добавить функцию подогрева

7. Часто встречающиеся вопросы в работе

Проблема	Вероятная причина	Метод устранения
Чиллер включён, но не работает	Не включён кабель питания	Удостоверьтесь, что кабель питания в хорошем состоянии и воткнут до конца.
	Сгорел предохранитель	Вытащите блок предохранителей в гнезде питания и проверьте предохранители. Замените предохранитель, если требуется, а также проверьте, что кабель питания правильно воткнут.
Сигнализация ошибки потока	Уровень воды в баке слишком низкий	Проверьте уровень воды на задней панели чиллера, а также удостоверьтесь, что на пути воды нету утечек.
	Засор на пути следования потока, либо перегиб труб.	Проверьте путь водяного потока
Сигнализация крайне высокой температуры	Забита сетка фильтра, плохая теплоотдача	Снимите и почистите сетку (требуется регулярная чистка)
	Плохая воздушная вентиляция	Убедитесь что на путях входа и выхода воздуха нет препятствий
	Напряжение слишком низкое, либо нестабильное	Проверьте питание в сети, либо поставьте стабилизатор
	Некорректные настройки термостата	Поправьте настройки термостата, либо вернитесь к заводским настройкам
	Частое включение/выключение	Убедитесь, что достаточно времени для охлаждения воды (обычно более 5 минут)
	Слишком большая тепловая нагрузка	Уменьшите тепловую нагрузку, либо используйте модель чиллера с большей мощностью.
Сигнализация высокой температуры помещения	Температура помещения слишком высока для настроек чиллера	Улучшите вентиляцию, чтобы чиллер мог работать при температуре ниже 40°C
Большое количество конденсата	Температура воды намного ниже температуры в помещении при высокой влажности	Повысьте температуру воды, либо дополнительно изолируйте трубы
Вода слишком медленно выходит через сливное отверстие во время замены воды	Закрыто заливное отверстие	Откройте заливное отверстие